

Mjukglass Mjukglassmaskin, 1 smak, elektronisk kontroll & touchpanel, 290 glasstrutar / h, pump

Produkt # _____

Modell # _____

Namn # _____

SIS # _____

AIA # _____



560067 (CAPI18DPA3PH)

Mjukglassmaskin, bänkmodell med 11 l behållare, 1,95 l cylindervolym, 1 smak, El kontroll och touchskärm. Ger 290 strutar /h (75 gr), Pumpmodell.

Kort specifikation

Pos.

Mjukglassmaskin, bänkmodell med pumpsystem som doserar mjukglass och frozen yoghurt, 1 smak. Pumpsystemet pumpar in luft i glassen vilket ger den en len och fin konsistens samt större volym. Behållare på 11 l och 1,95 l cylindervolym. Levererar 290 glasstrutar i timmen (75gr). Digital kontroll med touchskärm. Agiator och droppbricka i rostfritt stål ingår som standard. Luftkyld version vilket innebär att några vattenanslutningar inte krävs samtidigt som driftskostnader hålls låga. Mycket enkel att rengöra och installera.

Huvudfunktioner

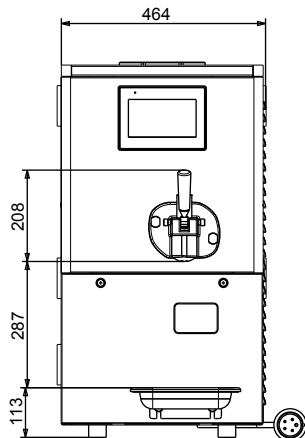
- Bänkmodell med pumpsystem som levererar mjukglass och frozen yoghurt, 1 smak.
- Tack vare pumpmatningssystemet pumpas luft in i glassen under utmatningen, vilket ger en len och fin konsistens samt större volym.
- Digital kontrollpanel med touchskärm.
- Utrustad med agiator och droppbricka i rostfritt stål.
- Utrustad med en 11 liters behållare som doserar upp till 290 glasstrutar/h (75 gr strutar).

Konstruktion

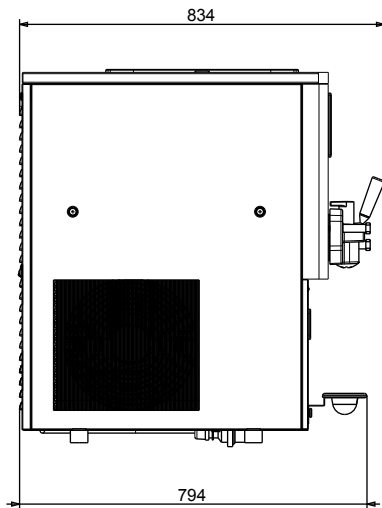
- Luftkyld version kräver inga vattenanslutningar vilket innebär låga driftskostnader och enkel installation.

- Köldmedium R452a

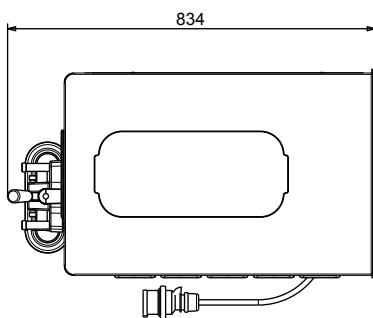
Front



Sida



Topp


Elektricitet

Spänning:	
560067 (CAP118DPA3PH)	380-400 V/3N ph/50 Hz
Effekt, max:	2 kW

Viktig information

Ytermått, bredd	465 mm
Ytermått, djup	831 mm
Ytermått, höjd	846 mm
Nettovikt:	120 kg
Kapacitet cylinder	1.95 l
Plug typ:	IEC/EN 60309-1/2

Kyldata

Temperaturinställning min.:	20 °C
Temperaturinställning max.:	36 °C

Hållbarhetsdata

Köldmedium typ:	R452A
-----------------	-------